

## Descrizione dell'attrezzatura

**RIBALTAFUSTI** è un'attrezzatura per carrelli elevatori semoventi per movimentazione. Detta attrezzatura deve essere utilizzata in combinazione con le forche dell'attrezzatura, per sollevare e ruotare i fusti contenenti materiali vari allo scopo di rovesciare il contenuto. In nessun caso l'attrezzatura è idonea a sollevare alcun tipo di carico senza l'ausilio delle forche. Si raccomanda, prima di procedere all'utilizzo, di verificare che l'attrezzatura possieda una portata adeguata. In particolare la portata dell'attrezzatura deve essere non inferiore a 1.000 Da N (10 Q.li) per il tipo **RF 08XX** e a 800 Da N (0.8 Q.li) per il tipo **RF 05XX**.

## Decodifica della denominazione delle attrezzature

Per comprendere il significato della denominazione MECOIL si veda il seguente prospetto. E' facile comprendere che nella denominazione di ogni attrezzatura MECOIL sono contenuti tutti i dati caratteristici della stessa.

15	D	FF	S	A	5	12	10	40
Taglia pinza	SerieE	Accessorio	Funzione	Classe d'aggancio	Larghezza Telaio	Lunghezza	Larghezza	Spessore
15=800/1200 Da N	A=prima B=seconda C=terza D=quarta E=quinta F=sesta	BG=braccia gommate BF=braccia in ferro TG=tournafork gommate TF=tournafork in ferro BA=braccia ad artiglio BE=braccia per elettrodomestici BX=braccia inox per pelli FF=forche FT=forche girevoli GG=braccia per gommapiuma BM=braccia per moquette RF=forche con ribaltatore per fusti SI=spuntone inforcabile in cm (mm/10)	B=base S=spostamento R=rotante	Classe A= 2A B = 3A C = 4A J = 2B K = 3B	Vedi prospetto	Mis.in dm	Mis. In cm	solo forche
25=1400/1800 Da N						D 60=200x60 D 70=200x65 D100=200x70		
35=1900/2200 Da N						12=120° 18=180°		
50=2700/3200 Da N								
70=3600 Da N								
		RI=ribaltatore per fusti gradi ribaltamento						

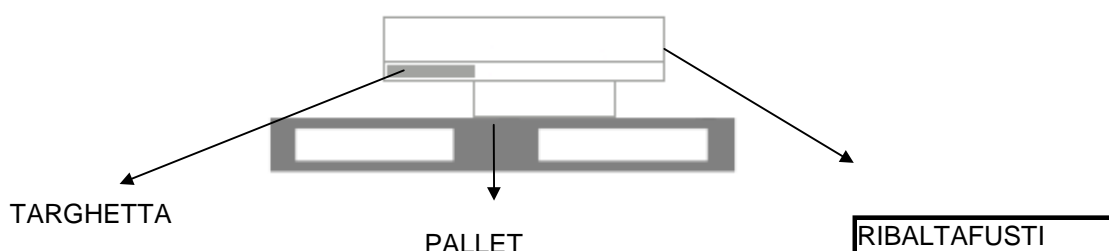
## A.

## Movimentazione e trasporto

Tutte le attrezzature MECOIL vengono messe in commercio poste su un pallet unificato (pancale) fermate ad esso mediante fascetta metallica (vedi figura).

la movimentazione ed il trasporto devono essere effettuati a mezzo carrello elevatore munito di forche la cui portata deve essere maggiore del peso complessivo dell'attrezzatura (indicato sulla targhetta recante il marchio CE posto sull'attrezzatura stessa) e del pancale (circa 40 Da N).

Prima di procedere ad effettuare una qualsiasi operazione di movimentazione e trasporto è opportuno accertarsi che l'attrezzatura sia posta nel centro del pancale e che la fascetta metallica sia integra.



## B. Installazione

**N.B.** L'attrezzatura deve essere installata sul carrello conformemente alla procedura di seguito riportata. E' comunque necessario dopo l'installazione procedere alla verifica di collaudo secondo quanto indicato al punto D.

Tutte le attrezzature sono state costruite per lavorare ad una pressione d'esercizio di 140 Bar. Una pressione maggiore del valore normale potrebbe danneggiare irrimediabilmente l'attrezzatura. Qualora la pressione d'esercizio del circuito idraulico sia minore di 140 Bar il carrello non è idoneo a montare attrezzature MECOIL. Diversamente qualora la pressione d'esercizio del circuito del carrello elevatore sia maggiore di 140 Bar è necessario installare un idoneo riduttore di pressione. La portata d'olio necessaria alle attrezzature MECOIL è nella tabella di seguito riportata tabella 2.

**TABELLA 2**

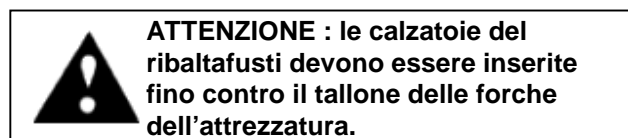
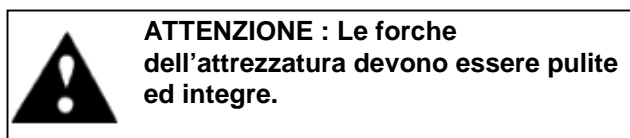
PORTATA MINIMA (*)	PORTATA RACCOMANDATA	PORTATA MASSIMA (**)
12 Litri/Min.	15 Litri/Min.	20 Litri/Min.

(\*)Un flusso inferiore a quello minimo può causare un movimento di rotazione diseguale.

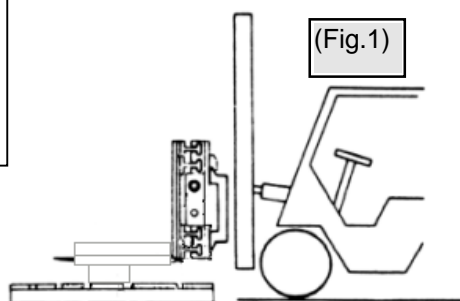
(\*\*)Un flusso idraulico superiore a quello massimo può causare surriscaldamenti e danni all'impianto idraulico, riducendo le prestazioni dell'attrezzatura. Si può avviare a questo inconveniente installando un idoneo riduttore di flusso.

- 1 Togliere la fascetta di fermo. Accertarsi che le forche dell'attrezzatura siano pulite e integre.
- 2 Centrare le calzatoie davanti all'attrezzatura (Fig.1).
- 3 Inserire le forche nelle apposite calzatoie. Sollevare l'attrezzatura di 50 mm.(Fig.2)

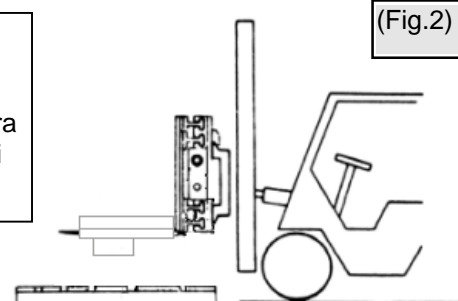
**NOTA :** Il ribaltafusti deve essere inserito sulle forche fino contro al tallone delle forche.



Togliere la fascetta di fermo e accertarsi che le forche siano pulite ed integre.



Centrare le calzatoie davanti all'attrezzatura e sollevare di 50 mm.



**ATTENZIONE :** controllare che il ribaltafusti sia ben fissato alle forche dell'attrezzatura.



**ATTENZIONE :** collegare le tubazioni come segue per evitare danni ai componenti idraulici, per le tubazioni vedere il punto C.

## B. Installazione

4 Collegare tubi secondo lo schema delle connessioni al distributore.

Le tubazioni dell'attrezzatura devono essere connesse al distributore in modo tale che al movimento delle leve corrisponda il movimento descritto schematicamente in tabella :

FUNZIONI	MOVIMENTO DELLA LEVA	MOVIMENTO DELL'ATTREZZATURA
RUOTA IN AVANTI	indietro o su	ruota in avanti
RUOTA INDIETRO	avanti o giù	ruota indietro

(\*) Se l'attrezzatura è munita di elettrovalvola premere il pulsante posto sul pomello della leva per ruotare in avanti e rilasciare per ruotare indietro.

**N.B montare un kit di attacchi rapidi se il ribaltafusti viene montato saltuarimente.**

## C. Tubazioni di collegamento

Si raccomanda di utilizzare tubazioni SAE 100 R2AT 3/8 con doppia treccia d'acciaio, come mostrato in figura, e relativi raccordi.



Qualora si intenda utilizzare tubazioni differenti da quelle precedentemente indicate, prima della messa in servizio dell'attrezzatura consultare il servizio di assistenza tecnica MECOIL. Si tenga presente che è obbligatorio usare tubazioni rigide e flessibili, raccordi e quant'altro capaci di sopportare senza scoppiare una pressione non inferiore a tre volte la pressione normale effettiva di servizio del circuito idraulico corrispondente.

## D. Prima dell'uso procedura di collaudo

1. Controllare il fissaggio delle calzatoie sulle forche dell'attrezzatura.
2. Controllare eventuali perdite d'olio dai raccordi o dal cilindro.
3. Azionare diverse volte le leve del distributore posto sul carrello per eliminare eventuale aria dal circuito dell'olio (C-D).
4. Con il gruppo di sollevamento in posizione verticale sollevare il carico nominale indicato sulla targhetta apposta sull'attrezzatura all'altezza di circa 200 mm e verificare che dopo 10 minuti il carico non si inclini di oltre 1°.

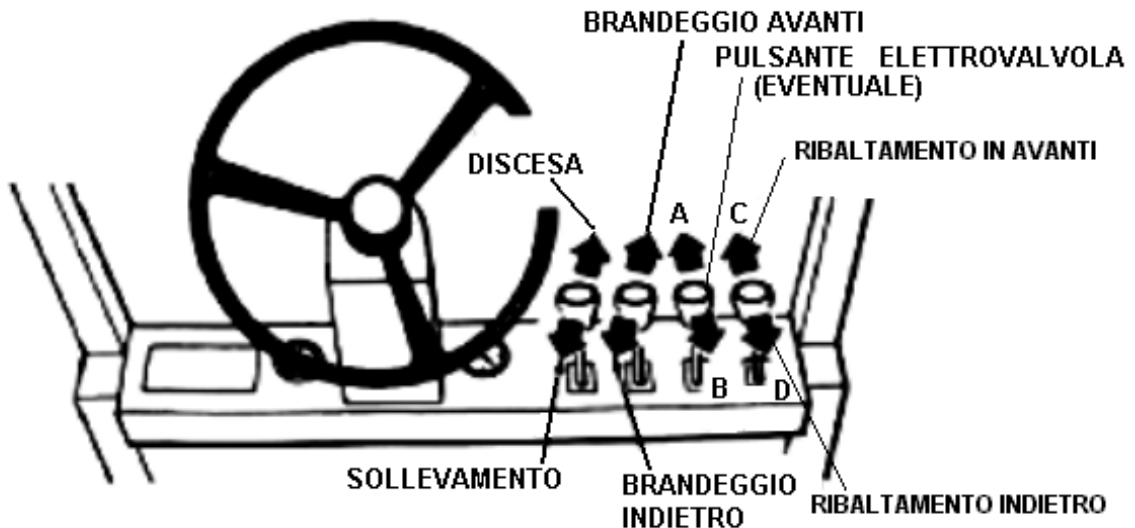
### N.B DA EFFETTUARE PRIMA DELLA MESSA IN SERVIZIO DELL'ATTREZZATURA

1. Verificare che la portata dell'attrezzatura non sia inferiore alla portata del ribaltafusti e che le forche non siano usurate.
2. Verificare che la portata residua, del carrello, calcolata secondo le indicazioni del costruttore dello stesso, sia maggiore della portata dell'attrezzatura.

## D. Prima dell'uso procedura di collaudo

1. Verificare con manometro che la pressione d'esercizio del circuito dell'olio sia uguale a 140 Bar. **Diversamente contattare immediatamente il costruttore del carrello e non usare assolutamente il carrello.**
2. Accertarsi che la tubazioni del ribaltafusti siano connesse al distributore secondo gli schemi seguenti. Collegare il ribaltafusti su C e D
3. Verificare che tutti gli adesivi sul distributore recanti la funzione delle leve dello stesso, siano attaccati e completamente integri.

### DISTRIBUTORE DEL CARRELLO



## E. Messa in servizio

### Avviamento, funzionamento, arresto

**Prima della messa in servizio fare preventivamente il collaudo come descritto al punto precedente**

- La partenza del veicolo deve essere fatta sempre gradualmente;
- mantenere sempre la corretta posizione di guida;
- con oppure senza il carico, procedere sempre con il dispositivo di sollevamento abbassato;
- non sovraccaricare mai il carrello e controllare attentamente anche la stabilità del carico;
- rispettare sempre le indicazioni del diagramma della targhetta che indica la portata, in relazione alla distanza del baricentro del carico dal tallone delle forche;
- disporre il carico fino contro al tallone delle forche e durante il trasporto tenerlo basso;
- nei contenitori il materiale non deve superare il filo del bordo; le palette e i contenitori devono essere sempre in ottimo stato; scartare quelli in via di rottura o segnalarli al responsabile;
- la cima della griglia reggicarico deve giungere almeno oltre la meta' del pacco più alto dell'unità di carico;
- non sollevare o abbassare il carico durante la marcia per non compromettere la stabilità del carrello; evitare brusche manovre in partenza, frenata, sterzata;
- per fermarsi, diminuire in tempo la velocità e frenare dolcemente;
- quando si abbandona il carrello, abbassare il dispositivo di sollevamento, asportare la chiavetta di contatto, bloccare il freno di stazionamento;
- la velocità deve essere sempre moderata, specialmente: a) nell'interno di sale di lavorazione; b) in prossimità di porte, passaggi, incroci; c) nelle curve; d) nei sottopassaggi; e) su strade sdruciolevoli;
- percorrere il centro dei corridoi in modo di avere la possibilità di evitare persone e veicoli che si immettano nel corridoio all'improvviso;
- occorre procedere in retromarcia con carrello carico: a) nel percorrere una discesa; b) quando si trasporta un carico voluminoso che ostacola la visibilità anteriore;
- non trasportare o sollevare persone.

---

## F. Funzionamento in condizioni operative

### A. Requisiti Generali

- **Non possono venire apportate modifiche, da parte del rivenditore o dell'utilizzatore, che interessino la sicurezza o la portata senza una preventiva autorizzazione scritta del costruttore.** In questo caso le diciture applicate sulla pinza, targhette o adesivi, devono essere modificate di conseguenza.
- Se il carrello è equipaggiato con attrezzature frontali non all'origine. L'utilizzatore deve richiedere al costruttore del carrello che lo stesso venga targhettato per riconoscere le attrezzature e per mostrare la portata residua per la combinazione carrello/attrezzatura con carico centrato e alla massima elevazione.
- L'utilizzatore deve provvedere affinché tutte le targhette siano applicate e mantenute leggibili.

### B. Operatori

- Sono autorizzati all'uso dei carrelli elevatori solo gli operatori adeguatamente istruiti e certificati. E' compito della Società utilizzatrice provvedere a quanto sopra.

### C. Condizioni Operative

- I carrelli non devono essere guidati in direzione di persone ferme di fronte ad ostacoli od oggetti fissi.
- Nessuno è autorizzato a passare o stazionare al di sotto di una porzione sollevata di un carrello, sia carico che scarico.
- E' vietato trasportare altre persone; nel caso cio' fosse permesso (es.commissionatori) vi deve essere un luogo apposito per la salita.
- E' proibito passare braccia o gambe attraverso il montante o sporgersi lateralmente.
- Quando il carrello e' incostudito il montante deve essere completamente abbassato e l'attrezzatura completamente chiusa, le leve in posizione neutrale, il motore spento o disattivato e il freno di parcheggio azionato. Se parcheggiato su di una rampa le ruote devono essere bloccate.
- Un carrello deve considerarsi incostudito quando l'operatore si trovi ad almeno 8 metri di distanza se il carrello rimane visibile, oppure quando il carrello, indipendentemente dalla distanza, scompare dalla sua vista.
- Anche quando il guidatore si trovi a meno di 8 metri dal carrello, devono essere applicate le disposizioni dei punti precedenti.
- Bisogna mantenere una distanza di sicurezza dal bordo delle rampe o piattaforme sopraelevate. Non bisogna usare il carrello e l'attrezzatura per chiudere le porte.
- E' necessario installare un reggicarico quando vi è la possibilità che il carico o parte di esso possa cadere all'indietro.

### Spostamenti

- Il guidatore deve rallentare e suonare agli incroci o quando non vi sia visibilità sufficiente. Se il carico ostruisce la visuale bisogna guidare in retromarcia.
- Quando la pendenza è maggiore del 10%, il carico deve essere sollevato.
- Sia il carico che l'attrezzatura devono essere sollevati quanto basta per evitare il contatto con il suolo.

### E. Carico

- Devono essere manipolati solo i carichi stabili; particolare attenzione deve essere rivolta ai carichi che non possono essere centrati fra le forche/braccia
- Manovrare solo carichi entro la portata residua del complesso carrello/attrezzatura.
- Bisogna prestare la massima attenzione ai carichi molto alti o lunghi che potrebbero influenzare la portata del complesso carrello/attrezzatura.
- Con l'attrezzatura il carico deve essere preso il più profondamente possibile ed il montante brandeggiato indietro.
- Dove essere prestata la massima attenzione durante il brandeggio. E' proibito brandeggiare in avanti con il montante sollevato tranne che per prendere il carico. E' proibito brandeggiare in avanti un carico sollevato ad eccezione di quando lo stesso deve essere depositato. In questo caso ridurre il brandeggio al minimo.

## F. Funzionamento in condizioni operative

### F. Operativita'



**ATTENZIONE** : ogni volta che un'attrezzatura necessiti di riparazione o venga riconosciuta insicura, deve essere posta fuori servizio fino al suo completo ripristino.

### G. Manutenzione straordinaria

- Ogni attrezzatura non in perfette condizioni deve essere tolta dal servizio e riparata da personale qualificato della ditta MECOIL oppure esperto suo fiduciario.
- Ogni ricambio impiegato deve essere strettamente originale.
- Le attrezzature non possono essere modificate da come sono in origine, neppure cambiando di posto, aggiungendo o togliendo particolari. La contrappesatura supplementare è vietata senza l'approvazione del costruttore.
- Le attrezzature devono essere esaminate prima delle messe in servizio, che non devono avvenire se viene riscontrata non perfetta sicurezza dell'attrezzatura.



**ATTENZIONE** : il controllo deve essere giornaliero o alla fine di ogni turno di lavoro.

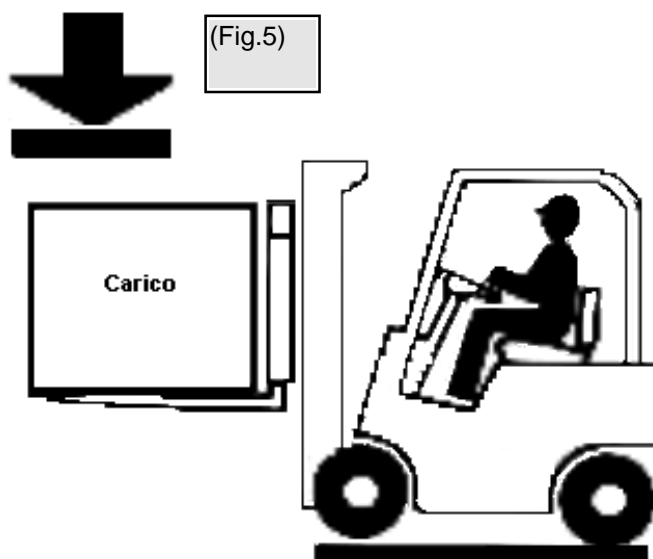
## G. Arresto in caso di malfunzionamento

In caso di qualsiasi anomalia, (perdite di carico, olio ecc.);

- depositare immediatamente il carico (Fig.5);
- spegnere il carrello segnalando le anomalie;
- segregare il carrello e l'attrezzatura;
- informare il preposto o il responsabile per la sicurezza;
- chiamare il servizio di assistenza.



**ATTENZIONE** : è vietato usare l'attrezzatura quando la stessa presenta una deformazione, anche se minima, della struttura o comunque un'anomalia di funzionamento.



**DEPOSITARE IMMEDIATAMENTE IL CARICO**

H.

Raccomandazioni

NON TRASPORTARE PASSEGGERI



NON FAR PASSARE NIENTE ATTRAVERSO IL MONTANTE



NON PASSARE O SOSTARE SOTTO IL CARICO



**SPEGNERE IL MOTORE, PARCHEGGIARE ABBASSARE IL CARICO, TIRARE IL FRENO DI STAZIONAMENTO E TOGLIERE LE CHIAVI DAL QUADRO.**

**BRANDEGGIARE**

**SOLLEVARE 75 mm**

**MARCIA**

**CON IL CARICO**

**SENZA IL CARICO**

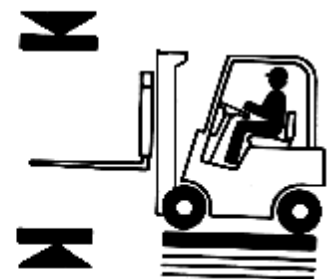
**RAMPE**



NON PARCHEGGIARE SULLA RAMPA



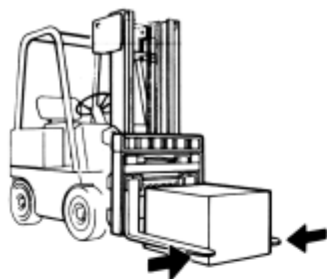
NON GIRARE SULLA RAMPA



ATTENZIONE AGLI INGOMBRI

**TRAFFICO:**

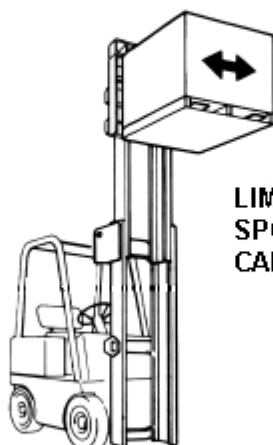
<b>OSSERVARE</b>	<b>OPERAI</b>	<b>STOP</b>	<b>GUIDARE LENTAMENTE</b>	<b>SUONARE E RALLENTARE AGLI INCROCI</b>	<b>SUONARE E RALLENTARE AGLI ANGOLI</b>
<b>FONDI BAGNATI</b>	<b>DOSSI</b>	<b>CUNETTE</b>			

**H.****Raccomandazioni**

**ATTENZIONE: NON SERRARE CON  
LE FORCHE**



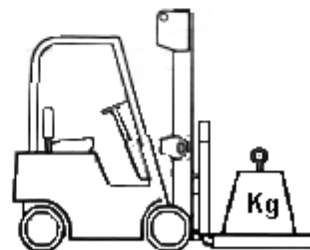
**IL CARICO NON DEVE  
SUPERARE IL  
REGGICARICO**



**LIMITARE QUALSIASI  
SPOSTAMENTO CON IL  
CARICO SOLLEVATO**



**CENTRARE IL CARICO PRIMA DI  
EFFETTUARE QUALSIASI MOVIMENTO**



**LA PORTATA DELLE FORCHE E/O  
DELL'ATTREZZATURA DEVE ESSERE  
MAGGIORE DEL CARICO**

**H.****Raccomandazioni**

Non trasportare **mai** carichi più grandi della capacità carrello/attrezzatura.  
 NOTA : la capacità carrello/attrezzatura può essere inferiore di quella indicata dalla targhetta ed è sotto la responsabilità del costruttore del carrello. Controllare la targhetta del carrello.



Assicuratevi che la portata delle forche sia uguale o maggiore del peso del carico.



Non sollevate o traslate nelle vicinanze di altre persone.

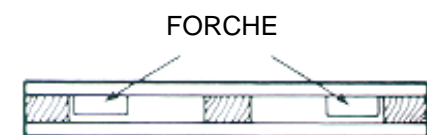


Dopo aver prelevato un carico centrate sempre le braccia.

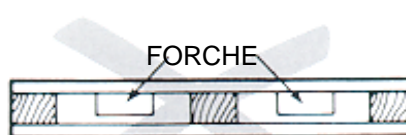


Depositare il carico con le forche o le braccia parallele al suolo.

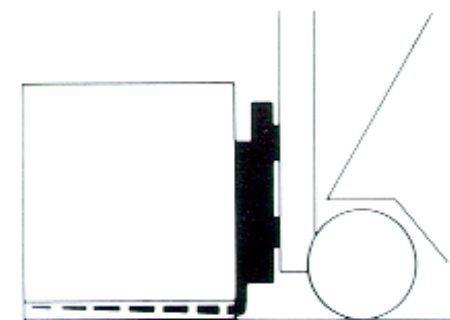
- Spaziare le forche come mostrato per evitare che il carico scivoli durante il trasporto.



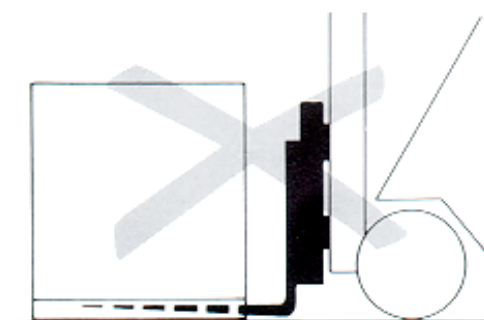
**GIUSTO**



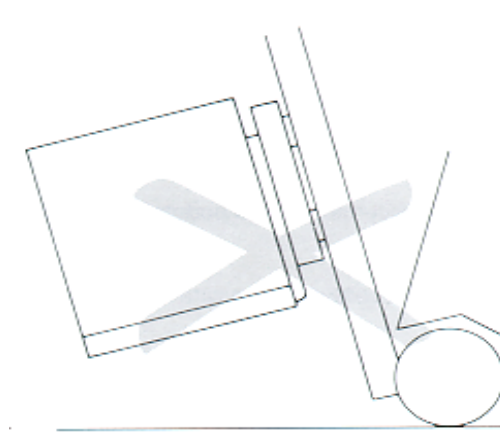
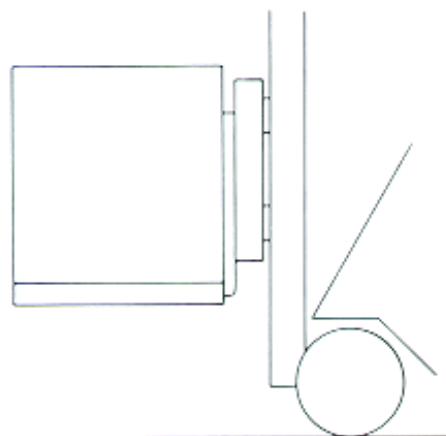
**SBAGLIATO**



**GIUSTO**



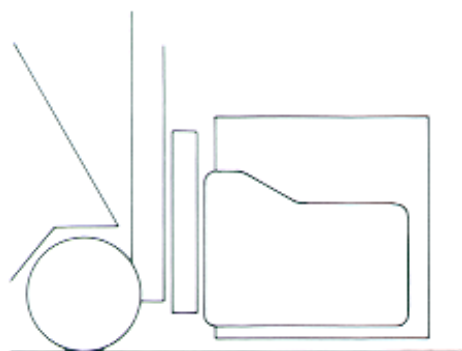
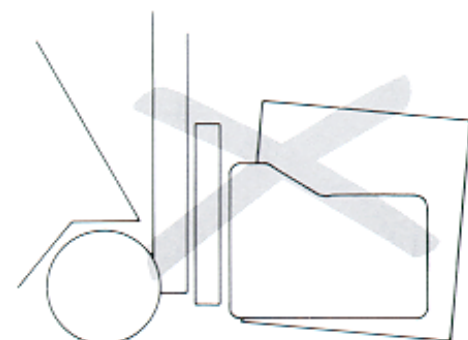
**SBAGLIATO**



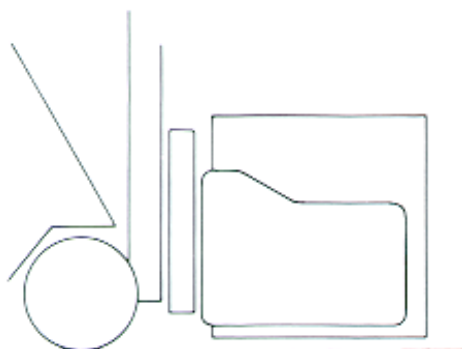
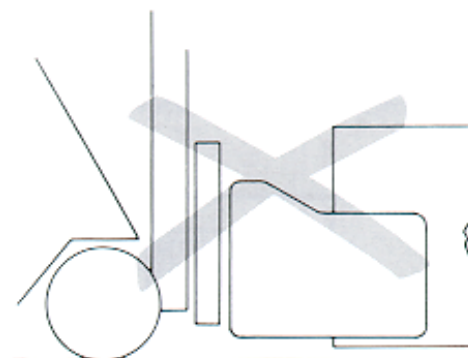
- Infilare completamente le forche sotto il carico.
- Siate certi che il carico sia orizzontale durante il trasporto.

**H.****Raccomandazioni**

- Prendere il carico con braccia parallele al suolo.

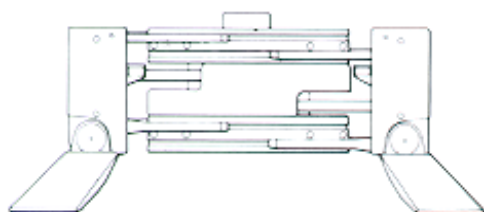
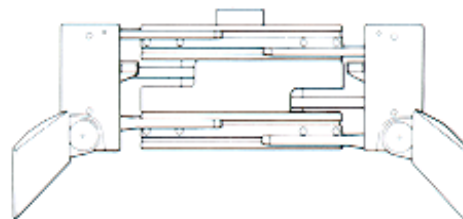
**GIUSTO****SBAGLIATO**

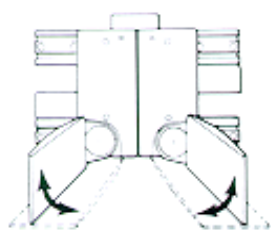
- Prendere il carico fino in fondo alle braccia. **Mai** con la punta delle braccia.

**GIUSTO****SBAGLIATO**

Non spostatevi con il carico fuori centro (traslato a destra o sinistra).

- Le braccia incorporano le stesse funzioni e tecniche operative dell'attrezzatura a forche o multiuso/balle.
- Per posizionare le braccia nelle diverse condizioni sganciare gli appositi fermi e far ruotare le apposite braccia.

**POSIZIONE PER PALLET****POSIZIONE PINZA**

**H.****Raccomandazioni**

POSIZIONI POSSIBILI



Siate sempre certi della posizione delle braccia. Diversamente potrete danneggiare il carico.

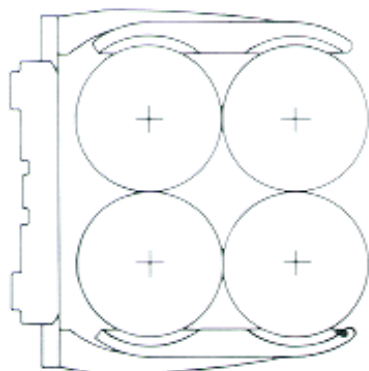


Non usate la punta delle braccia per la movimentazione.

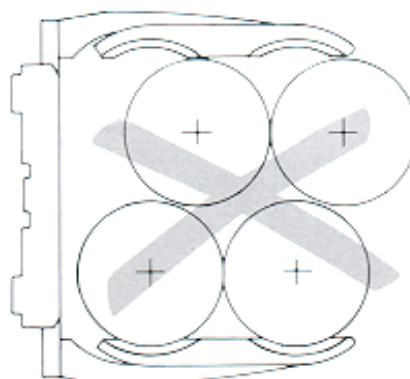


Non usate il carrello con le braccia allargate al massimo a vuoto.

- Allineare i fusti a quadrato prima di prenderli.



GIUSTO

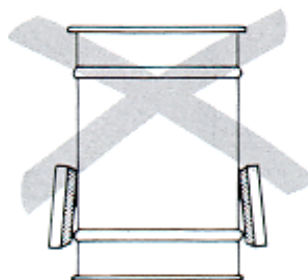


SBAGLIATO

- Prendere i fusti con le piastre di contatto sotto la costola di rinforzo. Ciò eliminerà una eccessiva pressione durante il sollevamento.



GIUSTO



SBAGLIATO

**H.****Raccomandazioni**

Evitare di sollevare i fusti di diametro non conforme alla pinza.



L'operatore deve essere qualificato ed addestrato.



Guidate con attenzione e con il pieno controllo continuo del carrello. Evitare manovre pericolose che possono fare sbandare o impuntare il carrello.



Procedere lentamente agli angoli e suonate alle curve cieche. Attenti alle porte flessibili, alle altezze dei passaggi e guardate sempre dove state andando, sia avanti che indietro. Evitate arresti o partenze improvvise.



Non lasciate mai incustodito il carrello senza aver azionato il freno a mano, abbassato il carico e spento il motore.



Non trasportare mai nessuno sulle forche o sul carrello.



Non lasciate sostare nessuno sotto il carico o la piastra.



Non passate mai il braccio attraverso il montante. Restate all'interno del compartimento del guidatore.



Trasportate il carico a 75-100 mm da terra e con il montante brandeggiato indietro.



Limitate al massimo i movimenti del carrello con carichi in alto.



Segnalate ogni danno o disfunzione. Non usate il carrello prima che venga riparato.



Non invertite la marcia in pendenza ma percorrete a ritroso rampe o salite. Guidare in discesa con il carico in avanti diminuisce la stabilità del carico.



Se avete dubbi su quanto esposto chiedete chiarimenti al vostro supervisore.

**I.****Manutenzione e pulizia ordinaria**

**Prima di iniziare qualsiasi operazione di pulizia e/o manutenzione assicurarsi che:**

- il motore del carrello sia spento o la batteria disinserita e la chiave asportata.

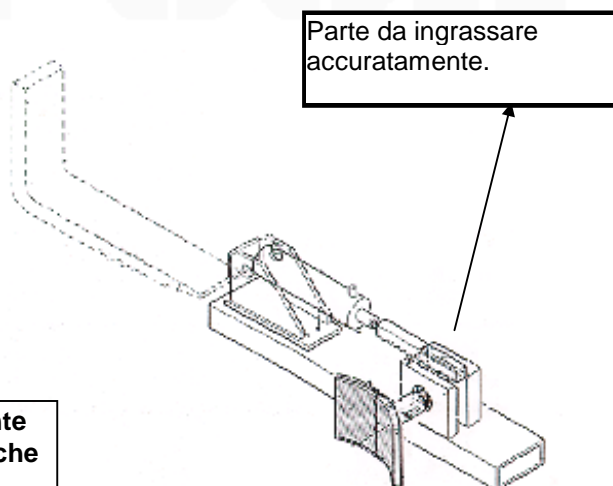
**Per la pulizia:**

- togliere gli appositi coperchi di protezione e ingrassare accuratamente gli ingranaggi
- soffiare con aria compressa, usando le dovute precauzioni eliminando così la polvere
- usare solo detergenti biodegradabili per la pulizia
- lasciare asciugare il detergente
- togliere eventuale grasso superfluo.

**Per la manutenzione ( ALMENO OGNI 100 ORE DI LAVORO ) :**

- **Controllare lo stato generale dell'attrezzatura.**
- Controllare che tutti gli adesivi e le targhette siano integre e ben leggibili.
- Controllare che gli ingranaggi siano ben lubrificati.
- Controllare che non ci siano perdite d'olio dal cilindro o dai raccordi (Fig.4).
- Controllare eventuali rotture o malfunzioni.
- **Nel caso si riscontri una delle ultime due possibilità procedere come il punto G**
- Controllare periodicamente l'olio idraulico (vedi carrello) e smaltirlo conformemente alle disposizioni di legge.

(Fig.4)



**ATTENZIONE :** è assolutamente vietato usare un'attrezzatura che non sia in perfette condizioni.

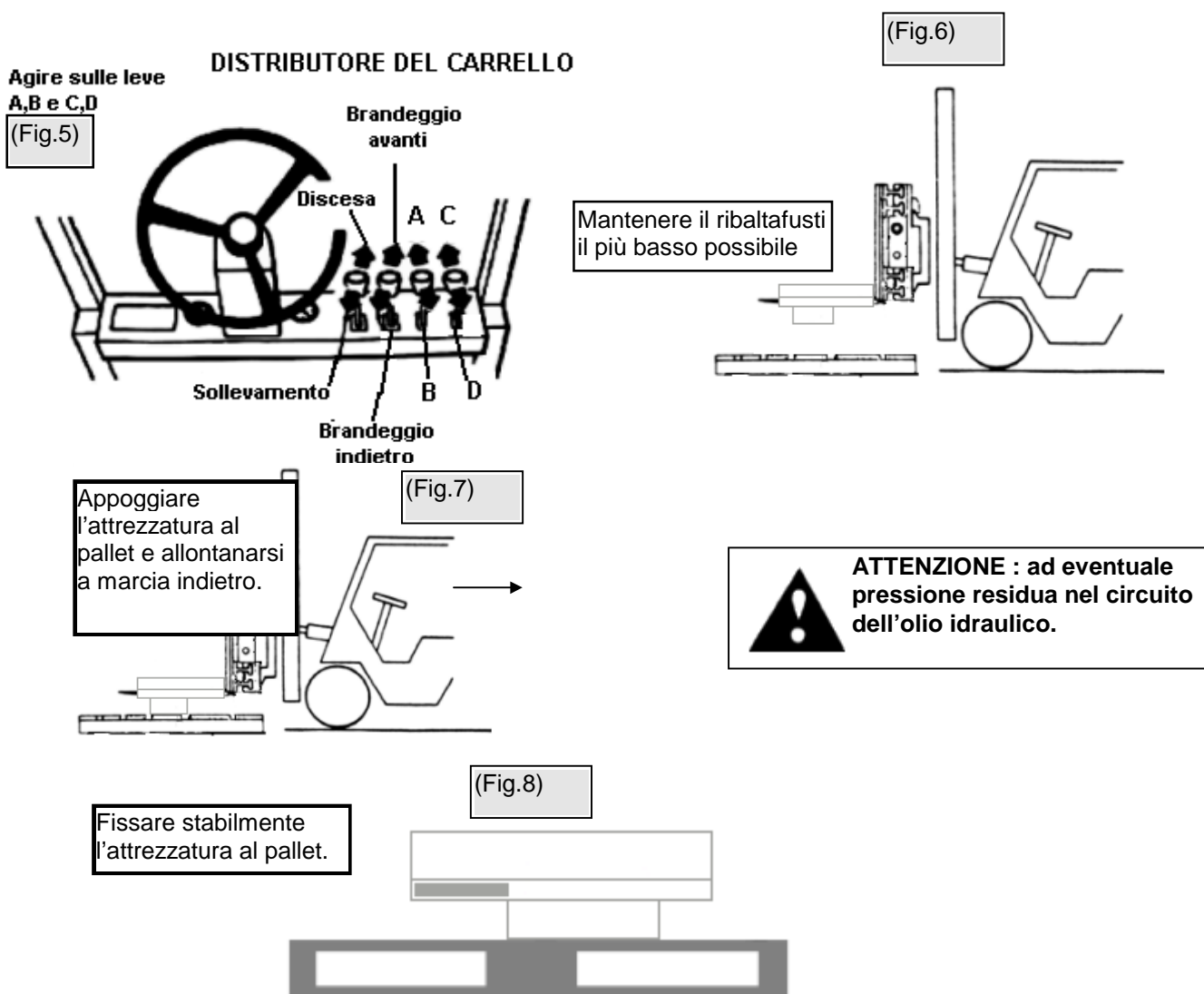


**ATTENZIONE :** gli interventi di manutenzione straordinaria devono essere effettuati esclusivamente con ricambi originali e comunque da personale MECOIL o da personale qualificato e autorizzato

## L.

## Procedura di smontaggio

- Assicurarsi che il carrello sia spento o la batteria disinserita e la chiave sia asportata.
- Togliere pressione dal circuito idraulico, agendo sulle leve A-B e C-D (Fig.5).
- Mantenere l'attrezzatura piu' bassa possibile (Fig.6).
- Sconnettere gli attacchi rapidi facendo attenzione ad eventuale pressione residua nel circuito.
- Appoggiare l'attrezzatura su un pancale (Fig.7).
- Allentare gli appositi fermi per liberare le calzaioie dalle forche dell'attrezzatura.
- Allontanare il carrello a marcia indietro (Fig.7).
- Chiudere le uscite del ribaltafusti con appositi tappi per evitare eventuali perdite d'olio.
- Fissare stabilmente l'attrezzatura sul pancale (Fig.8).
- Fare attenzione che la targhetta dell' attrezzatura sia visibile e ben leggibile.



## M.

## Messa fuori servizio e smaltimento

A fine vita dell'attrezzatura si deve differenziare e raccogliere tutto il materiale riciclabile quale : ferro, alluminio ecc.



**ATTENZIONE : i materiali non riciclabili (olio, gomma, plastica, ecc.) devono essere smaltiti conformemente alle normative vigenti.**

## **N. Condizioni generali di vendita e garanzia**

La MECOIL S.R.L. garantisce per tutti i suoi prodotti per 12 mesi per un utilizzo di 8 ore giornaliere per ogni giorno lavorativo a partire dalla data di spedizione. In caso di utilizzo superiore alle 8 ore giornaliere il periodo di garanzia viene ridotto in proporzione. La garanzia è limitata alle sostituzioni franco stabilimento MECOIL S.R.L. di quelle parti che la stessa riconosce essere difettose per vizio di materiale o di lavorazione e non comprende le spese di manodopera o di trasferta per la sostituzione di tali parti.

**E' inteso inoltre che il riconoscimento della garanzia decade, se** l'anomalia consegue da uso non appropriato del prodotto, **se** l'installazione, il controllo prima dell'uso, la procedura di collaudo e la messa in servizio non è stata effettuata secondo le prescrizioni del manuale d'uso e manutenzione, **se** pezzi non originali sono stati sostituiti nel prodotto, **se** per difetto di progettazione del prodotto di cui la o le componenti fornite da MECOIL costituiscono solo una parte, **se** l'anomalia consegue dalle istruzioni o specifiche tecniche fornite dall'acquirente a MECOIL per la realizzazione della o delle componenti, **se** l'anomalia consegue dalle errate istruzioni che l'acquirente abbia trasmesso al terzo relativamente al prodotto del quale la o le componenti fornite da MECOIL costituiscano una parte ovvero della mancata trasmissione al terzo, da parte dell'acquirente, delle istruzioni e delle informazioni fornite da MECOIL relativamente al prodotto, **per** difetti dovuti ad usura normale o accelerata, **per** modifiche non autorizzate, **per** abuso o mancanza di manutenzione.

La presente garanzia esclude qualsiasi altra responsabilità, a qualunque titolo, e in particolare per qualsiasi danno a carico di MECOIL derivante dall'uso dei suoi prodotti, ad eccezione di quelle derivanti da norme imperative di legge.

**I prodotti della MECOIL S.R.L. non sono garantiti per impieghi che oltrepassano le prestazioni indicate nel manuale d'uso e manutenzione e nella targhetta apposta sull'attrezzatura.**

**La merce non può essere restituita senza autorizzazione scritta da MECOIL.**

Annullamenti dell'ordine, totali o parziali, devono essere concordati con MECOIL che si riserva in tal caso di addebitare eventuali ulteriori costi al Cliente.

Le offerte sono valide 90 giorni ed i prezzi se non diversamente specificato possono cambiare senza preavviso. I prezzi fatturati saranno quelli in vigore alla data di spedizione.

Le date di spedizione sono approssimative e non garantite.

Oltre ai prezzi specificati sono a carico dell'acquirente tasse, trasporto, interessi, magazzinaggio o deperimento della merce dal momento in cui risulta spedita dal magazzino MECOIL.

Se non diversamente pattuito il totale dell'importo fatturato è dovuto dopo 30 giorni dalla spedizione.

Per ritardi nel pagamento saranno applicati interessi pari al 4% superiore al tasso di sconto praticato dalla Banca d'Italia. Nel caso di mancato pagamento il cliente è responsabile, oltre che di tali interessi, anche delle spese necessarie per il recupero del credito.

**Importante : modifiche apportate senza autorizzazione possono modificare la portata ed alterare le prestazioni dell'attrezzatura fino alla perdita della garanzia. Pressioni di esercizio superiori a quelle consigliate invalideranno la garanzia.**



**ATTENZIONE : la portata residua carrello/attrezzatura in combinazione é responsabilità del costruttore del carrello e può essere inferiore di quella dichiarata sull'attrezzatura. Consultare la targhetta posta sul carrello.**



**ATTENZIONE : gli interventi di manutenzione straordinaria devono essere effettuati esclusivamente con ricambi originali e comunque da personale MECOIL o da personale qualificato e autorizzato**

---

# Indice

	Pagina
COPIA DELLA TARGHETTA APPOSTA SULL'ATTREZZATURA.....	2
PREMESSA.....	2
DESCRIZIONE DELLE ATTREZZATURE.....	3
MOVIMENTAZIONE E TRASPORTO.....	3
INSTALLAZIONE.....	4
TUBAZIONI DI COLLEGAMENTO.....	5
PRIMA DELL'USO-PROCEDURA DI COLLAUDO.....	5
MESSA IN SERVIZIO.....	6
FUNZIONAMENTO IN CONDIZIONI OPERATIVE.....	7
ARRESTO IN CASO DI MALFUNZIONAMENTO.....	8
RACCOMANDAZIONI.....	9
MANUTENZIONE E PULIZIA ORDINARIA.....	15
PROCEDURA DI SMONTAGGIO.....	16
MESSA FUORI SERVIZIO E SMALTIMENTO.....	16
CONDIZIONI GENERALI DI VENDITA E GARANZIA.....	17
INDICE.....	18
GLOSSARIO.....	18

---

# Glossario

**BAR** : unità di misura della pressione idraulica(1 bar =1 Kg /cmq)

**BARICENTRO** : è il punto dove si può pensare concentrata la massa (e il peso) di un corpo

**Da N** : unità di misura della forza (per definizione 1 Da N=1 Kg)

**ELETTROVALVOLA** : deviatore di flusso dell'olio comandato da corrente elettrica a bassa tensione

**MANOMETRO** : strumento utilizzato per la misura della pressione dei fluidi

**L/ min** : è l'unità di misura della portata dell'olio di una pompa idraulica espressa in litri al minuto

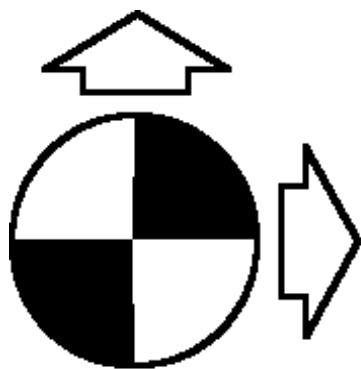
**N m** : è l'unità di misura della coppia di serraggio

**PALLET** : pancake in genere di legno o simili, di dimensioni unificate, usato per il trasporto di materiale, consente la movimentazione tramite carrello elevatore.

**PRESSIONE DI LAVORO** :la quale è necessaria per ottenere un corretto funzionamento del circuito idraulico.

**PRESSIONE MASSIMA** : è la pressione da non superare al fine di non danneggiare i componenti del circuito idraulico dell'attrezzatura.

**SAE 100** : normativa di riferimento per le tubazioni



# mecoil

## **MECOIL s.r.l.**

Attrezzature per carrelli elevatori.

Via del Mandorlo, 28

**59100 Prato (PO)**

Tel. 0574-571353 r.a.

Fax 0574-571517

[http ://www.mecoil.it](http://www.mecoil.it)

Part.I.V.A. 01682920978

Reg.Soc.Trib. Prato N.21397

C.C.I.A.A. Prato N.460590



**Concessionario per l'Italia**